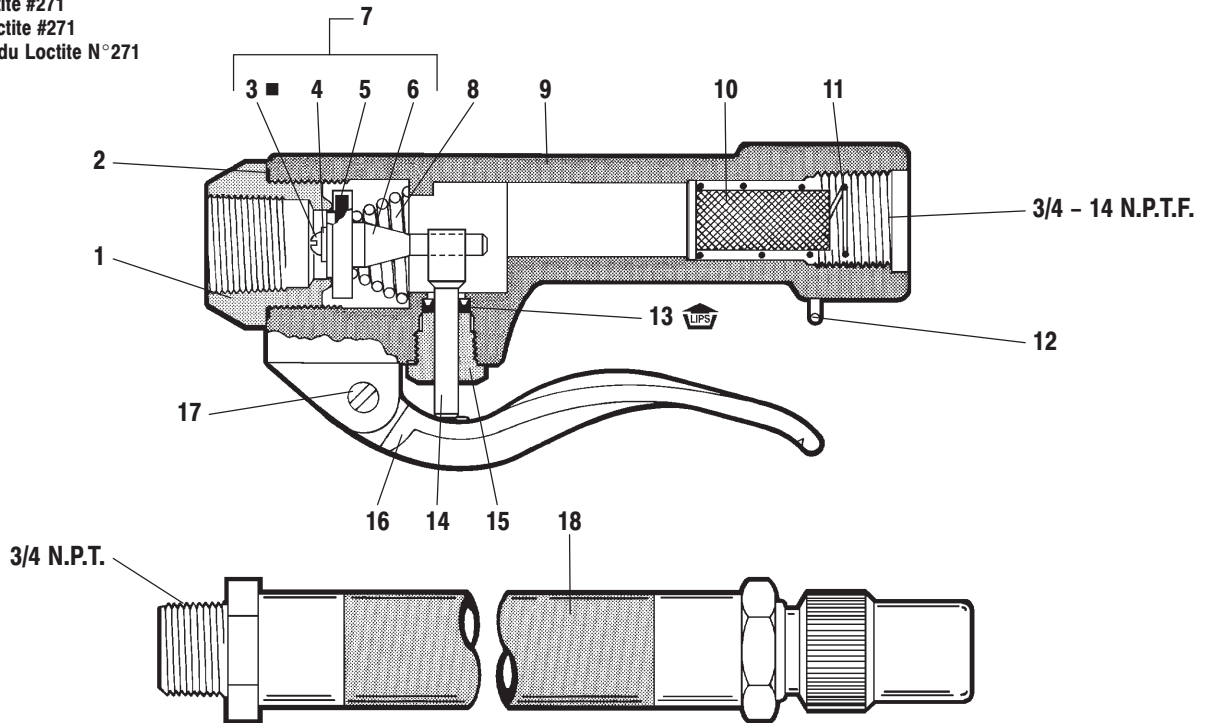


OIL DISPENSING CONTROL HANDLE (LEVER TYPE, LINE PRESSURE)

PALANCA DEL CONTROL DE SUMINISTRO DE ACEITE (TIPO DE PALANCA, PRESIÓN DEL CONDUCTO)

POIGNÉE DE COMMANDE DE DISTRIBUTION D'HUILE (TYPE DE LEVIER, PRESSION DU SECTEUR)

- Apply Loctite #271
Aplicar Loctite #271
Appliquer du Loctite N°271



PARTS LIST / LISTA DE PIEZAS / LISTE DES PIECES

Item Elemento Article	Description (size in inches) Descripción (tamaño en pulgadas) Description (taille en pouces)	Qty Cant. Quan.	Number Numero Numero	Item Elemento Article	Description (size in inches) Descripción (tamaño en pulgadas) Description (taille en pouces)	Qty Cant. Quan.	Number Numero Numero
1	Outlet and Valve Seat Asiento de la válvula y salida Sortie et siege de soupape	(1)	72085	10	Filter Filtro Filtre	(1)	71268
2	Gasket Empaquetadura Joint d'étanchéité	(1)	F21-56	11	Spring Resorte Ressort	(1)	71269
3	Machine Screw Tornillo para metales (#10 - 32 x 7/16) Vis à métaux	(1)	Y3-106	12	Latch Gancho Verrou	(1)	77880
4	Washer Arandela Rondelle	(1)	5504	13	"U" Cup Packing Empaquetadura de la copa en "U" (1/8 x 1/2 o.d.) Couronne emboutie	(1)	Y186-43
5	Rubber Disc Disco de goma Disque en caoutchouc	(1)	72111	14	Valve Pin Pasador de la válvula Goupille de soupape	(1)	72083
6	Disc Assembly (includes item 5) Conjunto del disco (incluye elemento 5) Ensemble de disque (comprend les article 5)	(1)	72109	15	Gland Prensaestopas Presse-étoupe	(1)	72082
7	Valve and Disc Assembly Conjunto de disco y válvula Ensemble soupape et disque	(1)	71898	16	Trigger Disparador Déclenchement	(1)	72084
8	Valve Spring Resorte de la válvula Ressort de soupape	(1)	71899	17	Pin Pasador Goupille	(1)	2600
9	Valve Body Cuerpo de la válvula Corps de soupape	(1)	71900	18	Nozzle and Hose Assembly Conjunto de boquilla y manguera Ensemble buse et tuyau	(1)	629212



READ THIS MANUAL CAREFULLY BEFORE INSTALLING, OPERATING OR SERVICING THIS EQUIPMENT.

It is the responsibility of the employer to place this information in the hands of the operator. Keep for future reference.

OPERATING PRECAUTIONS

- Do not exceed maximum working pressure of 600 p.s.i. (41 bar).
- Do not drop or leave control handle on floor.
- Disconnect pump power source and relieve all pressure from system when not in use.

OPERATING INSTRUCTIONS

NOTE: A small amount of lubricant will leak from control handle after it has been used and the trigger is released. This is because this lubricant is already past the non-drip valve seat. The non-drip nozzle should be closed after each use to prevent this.

- Be sure to open the non-drip nozzle before using and close it after using. To open, turn nozzle so sealing plunger recedes into nozzle.



LEA CUIDADOSAMENTE ESTE MANUAL ANTES DE INSTALAR ESTE EQUIPO, OPERARLO O REALIZARLE SERVICIO.

El empresario tiene la responsabilidad de poner esta información en manos de los operarios. Guárdela como referencia en el futuro.

PRECAUCIONES DE OPERACIÓN

- No exceda la presión de trabajo máxima de 600 P.S.I. (41 bar).
- No deje caer la palanca de control ni la ponga en el suelo.
- Desconecte la fuente de alimentación de la bomba y descargue toda la presión del sistema cuando no esté en uso.

INSTRUCCIONES DE OPERACIÓN

NOTA: Una pequeña cantidad de lubricante goteará de la palanca de control después de que se haya usado y se haya soltado el gatillo. Esto es porque este lubricante ya ha pasado por el asiento de la válvula sin goteo. La boquilla sin goteo debe cerrarse después de cada uso para evitar esto.

- Asegúrese de abrir la boquilla sin goteo antes de usarla y de cerrarla después de usarla. Para abrir, gire la boquilla de manera que el

émbolo de sellado retroceda hacia adentro de la boquilla.

LOCALIZACIÓN DE AVERÍAS

- Si no sale lubricante aunque el gatillo está accionado, asegúrese de que la boquilla sin goteo esté abierta y que el lubricante se suministre a la palanca de control.
- Si el lubricante se sale de la palanca de control al apretar el gatillo, apriete el casquillo (15). Si sigue habiendo fuga en la válvula, quite el gatillo y el casquillo y cambie la empaquetadura "U" (13).
- Si el lubricante fluye de la palanca de control aunque el gatillo no esté pulsado, quite el asiento de la válvula (1) y compruebe si hay materias extrañas o daños al asiento.
- Quite el conjunto del disco (7), compruebe el disco. Si está desgastado, cámbielo por uno nuevo (6).



LIRE ATTENTIVEMENT CE MANUEL AVANT D'INSTALLER, D'UTILISER OU DE REPARER CET APPAREIL.

Il incombe à l'employeur de s'assurer que ces informations seront lues par l'opérateur. Conserver pour toute référence ultérieure.

CONSIGNES DE SECURITE

- Ne pas dépasser la pression utile maximum de 600 PSI (41 bar).
- Ne pas faire tomber ou laisser la poignée de commande par terre.
- Débrancher la source d'alimentation de la pompe et évacuer toute la pression du système quand elle n'est pas utilisée.

CONSIGNES D'UTILISATION

REMARQUE: Une petite quantité de lubrifiant fuit de la poignée de commande après son utilisation et après le déclenchement de la gâchette. Ceci est dû au fait que ce lubrifiant a passé le siège du clapet anti-écoulement. Pour éviter cela, refermer la buse anti-goutte après chaque usage.

- Veiller à ce que la buse anti-goutte soit ouverte avant d'actionner la poignée, et refermer après son utilisation. Pour ouvrir, tourner la

buse de distribution de sorte que le plongeur se rétracte dans ce col.

DEPANNAGE

- Si le lubrifiant n'est pas distribué sur le déclenchement de la gâchette, vérifier si la buse anti-goutte est ouvert et si le lubrifiant parvient à la poignée de commande.
- Si le lubrifiant fuit de la poignée de commande quand elle est actionnée, serrer le presse-étoupe (15). Si la soupape continue à fuir, enlever la gâchette et le presse-étoupe et remplacer la garniture en coupelle (13).
- Si du lubrifiant parvient à la poignée de commande alors que la gâchette n'est pas actionnée, retirer le siège de la soupape (1) et vérifier l'absence de corps étrangers et l'état du siège.
- Retirer l'ensemble de disque (7), vérifier l'état du disque; s'il est usagé, remplacer (6).